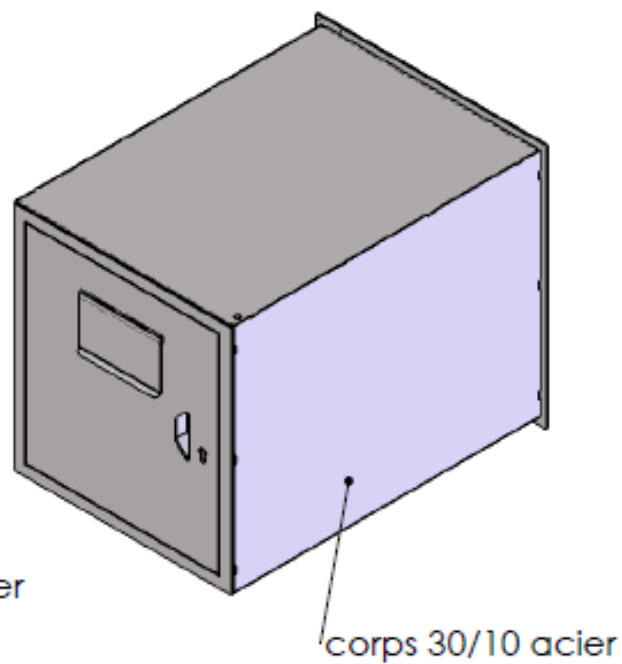
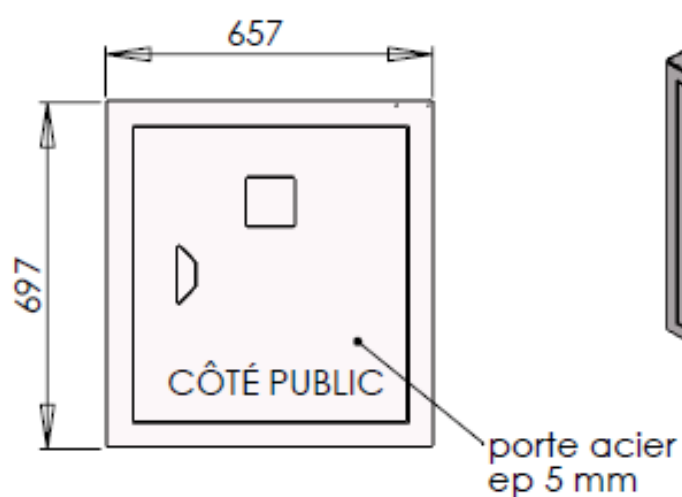
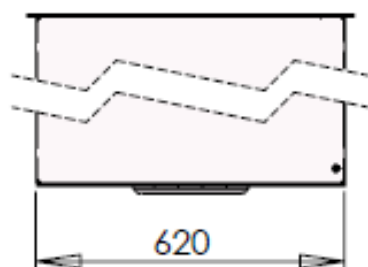
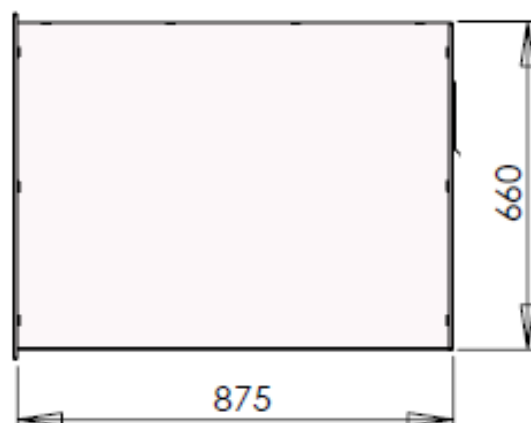
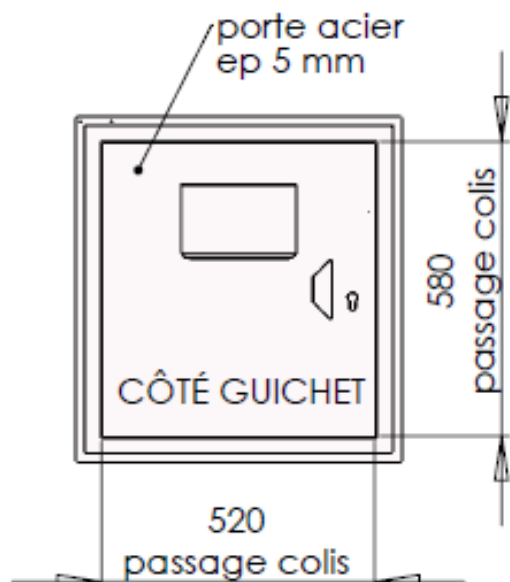




TRAPPON BLINDE

Réf:tm4-asservissement total

93 Kg



HAUT PROTECTION
SÉCURITÉ INCENDIE