



**MIDI PROTECTION**  
EQUIPEMENTS DE SECURITE

## ***EQUIPEMENT : Réf. DPM4 PMR***

Ce passe-document permet le passage de documents et paquets de petits volumes.

- Structure en tôle acier de 5 mm et laquage par une peinture Epoxy au four,
- Partie haute verticale via un passe-son muni d'un vitrage pare-balles 33 mm
- Coloris standard proposés RAL 7016 fine texture

Dimensions :

- Hauteur totale = 1300 mm
- Largeur totale = 400 mm
- Profondeur du passe = 500 mm
- Hauteur du passe = 270 mm

Le fonctionnement de cet équipement se fait manuellement par l'utilisateur.



### **MIDI PROTECTION**

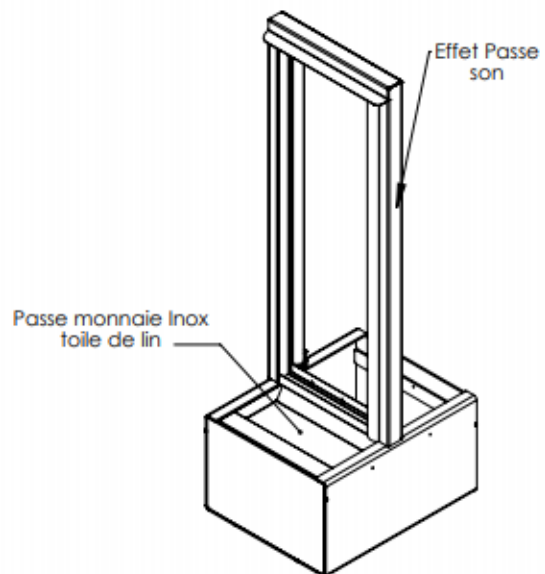
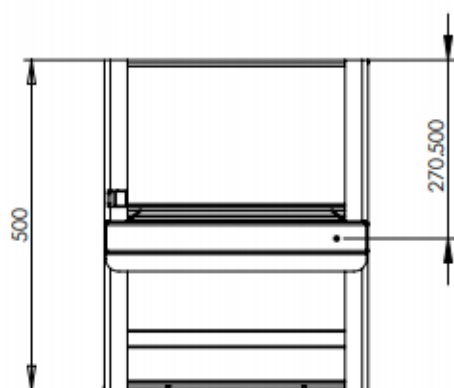
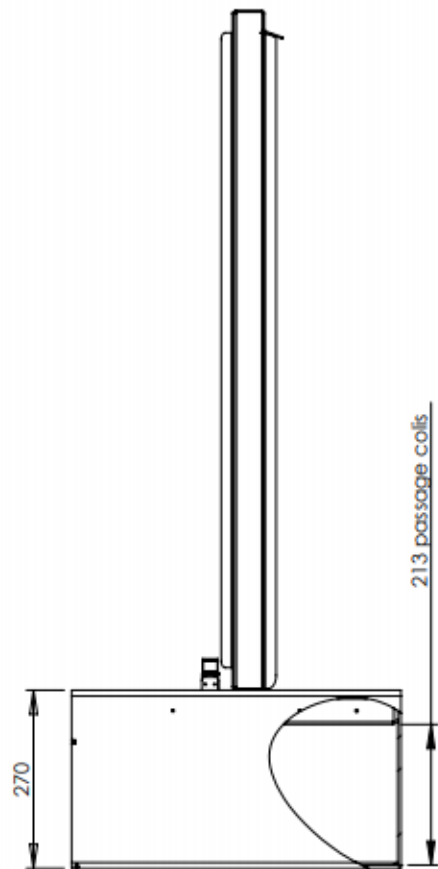
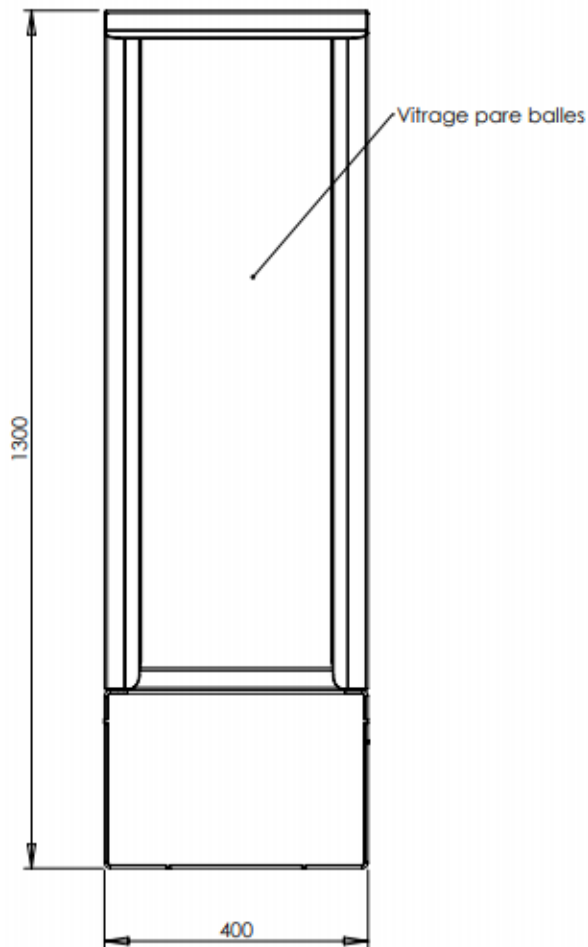
Siège Social : Avenue de Jouques - ZI Les Paluds - BP 1343 - 13784 AUBAGNE Cedex - Tel : 04.42.84.29.99 – Fax : 04.42.84.25.58

Site web : <http://www.midi-protection.com> – email : [infos@midi-protection.com](mailto:infos@midi-protection.com)

SAS au capital de 457347 € - SIRET : 397 472 978 000 14 – RCS Marseille 94 B 1269 – Code APE : 516 L



**MIDI PROTECTION**  
EQUIPEMENTS DE SECURITE



**MIDI PROTECTION**

Siège Social : Avenue de Jouques - ZI Les Paluds - BP 1343 - 13784 AUBAGNE Cedex - Tel : 04.42.84.29.99 – Fax : 04.42.84.25.58

Site web : <http://www.midi-protection.com> – email : [infos@midi-protection.com](mailto:infos@midi-protection.com)

SAS au capital de 457347 € - SIRET : 397 472 978 000 14 – RCS Marseille 94 B 1269 – Code APE : 516 L